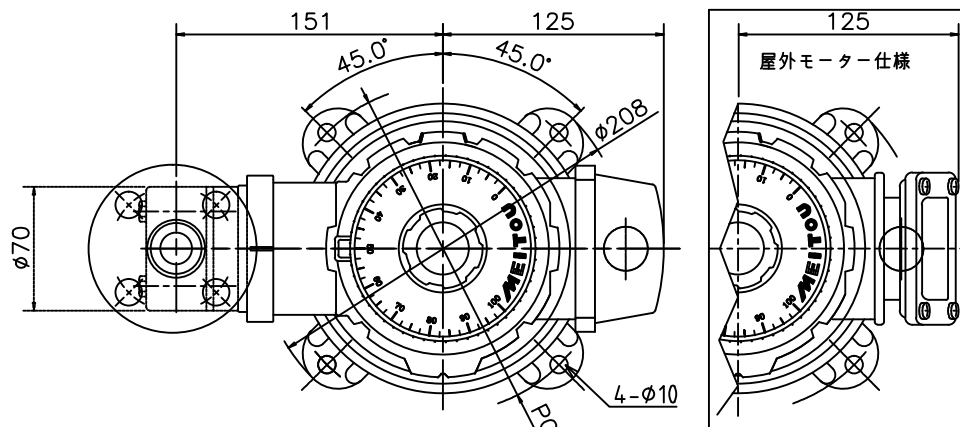
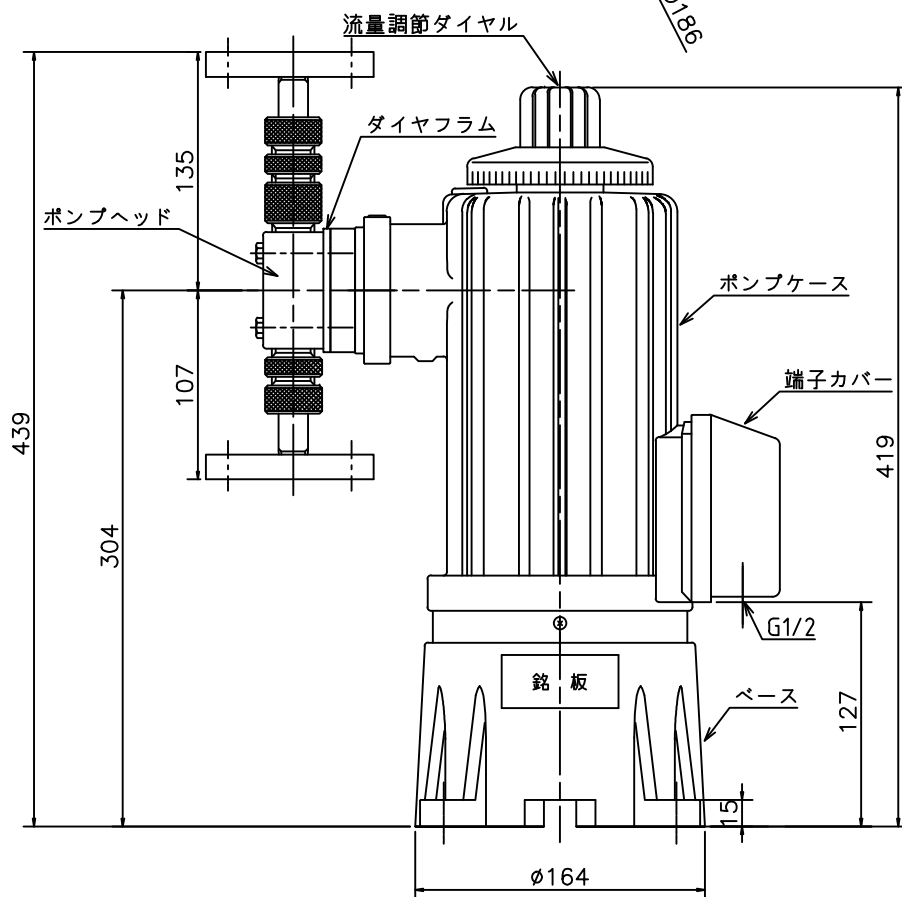


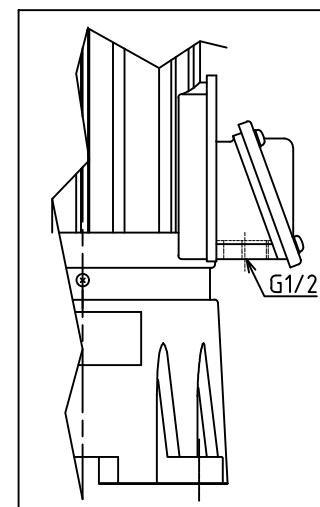
外装		
	材質	色
ポンプケース	PE	2.5PB 2.5/7 近似値
ベース	PP	N 1.0 近似値



ポンプ仕様			
型式	MTX	50	100
吐出量	50HZ 60HZ	ml/min	5~50 6~60
			10~100 12~120
最大吐出圧力	MPa	1	1
最大ストローク	mm	4	4
最大吸込揚程	m	-2	-2
調節	運転、停止中可変		
接続	吐出	JIS10K 15A・20Aフランジ	
	吸込	JIS10K 15A・20Aフランジ	
重量	kg	14	14



電動機仕様									
種類		単相 全閉外扇屋内		三相 全閉外扇屋内・屋外					
		E							
耐熱クラス		E							
電圧	V	AC100	AC200	AC220	AC380	AC400	AC415	AC440	
出力	W	65	100						
定格電流	50Hz 60Hz	A	2.7	0.73	-	0.45	0.47	0.48	-
			2.3	0.68	0.69	-	0.39	-	0.43
回転数	50Hz 60Hz	rpm	1450	1430	-	1440	1445	1450	-
			1740	1720	1730	-	1735	-	1750



接液部材質	
ポンプヘッド	SUS
バルブ	SUS
ダイヤフラム	PTFE
オリング	バイトン・NBR・PTFE
スプリング	SUS

名称	DIAPHRAGM PUMP MTX-50,100S-F
名東化工機株式会社	